

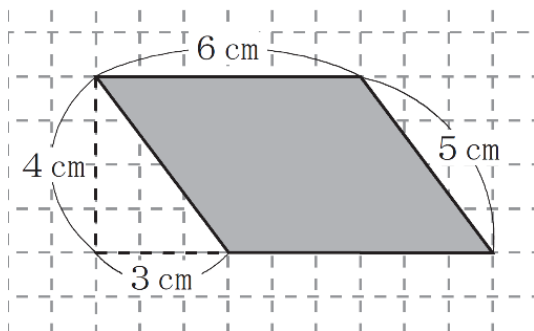
⑭-5 5年  
四角形と三角形の面積 5

年 組 番

名前

次の①～③の図形の面積を求める式と答えを書きましょう。

①

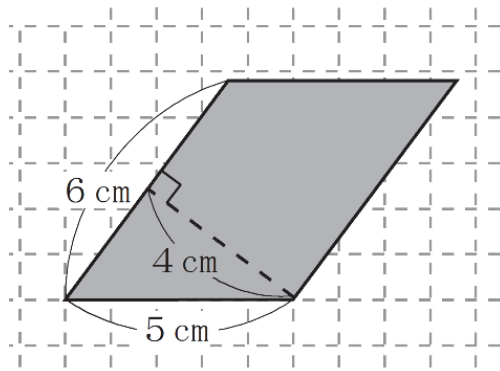


式

答え

cm<sup>2</sup>

②

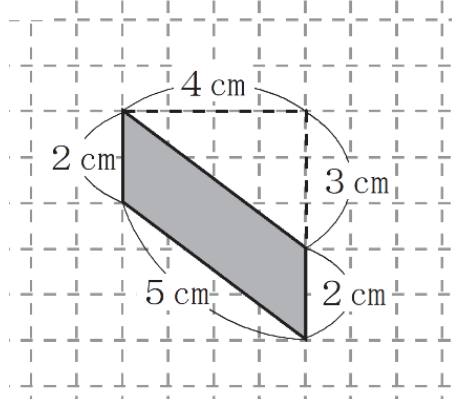


式

答え

cm<sup>2</sup>

③



式

答え

cm<sup>2</sup>

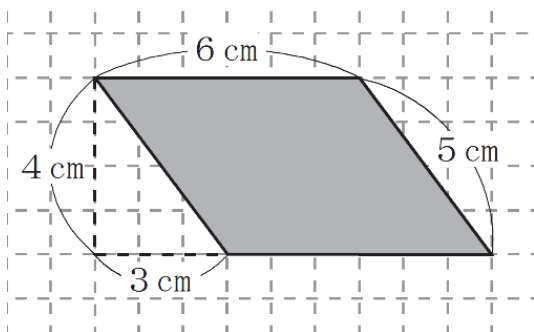
⑭-5 5年  
四角形と三角形の面積 4

年 組 番

名前

次の①～③の図形の面積を求める式と答えを書きましょう。

①



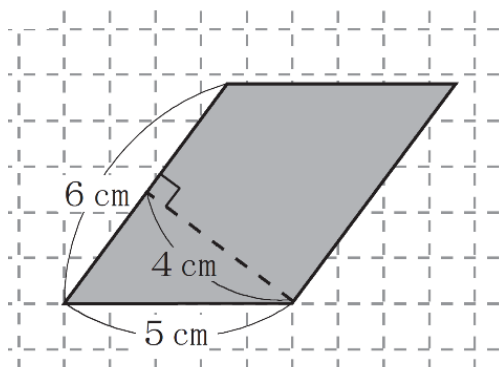
式

$$6 \times 4$$

答え

$$24 \text{ cm}^2$$

②



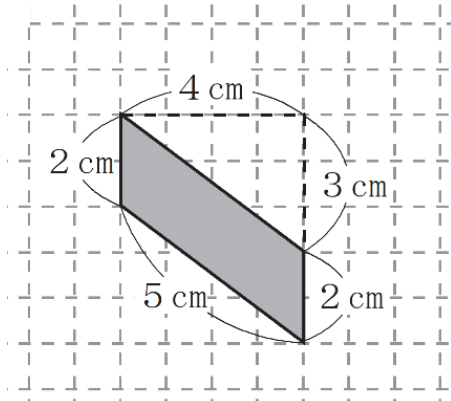
式

$$6 \times 4$$

答え

$$24 \text{ cm}^2$$

③



式

$$2 \times 4$$

答え

$$8 \text{ cm}^2$$